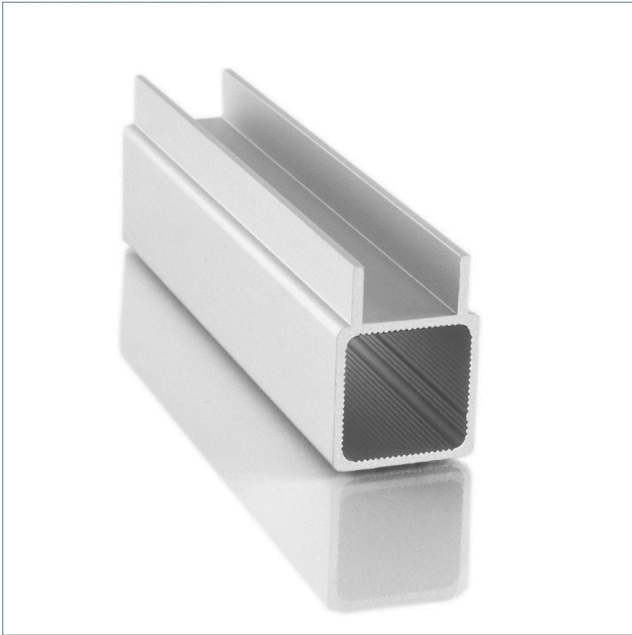


Aluprofil 1 Doppelsteg 10 mm 25 x 25 mm Vierkantrohr

Blank: **R DST BLANK** / Eloxiert: **R DST SI**



Individueller Zuschnitt:

- ▶ 100 - 2800 mm
- ▶ 6000 mm Lagerlängen

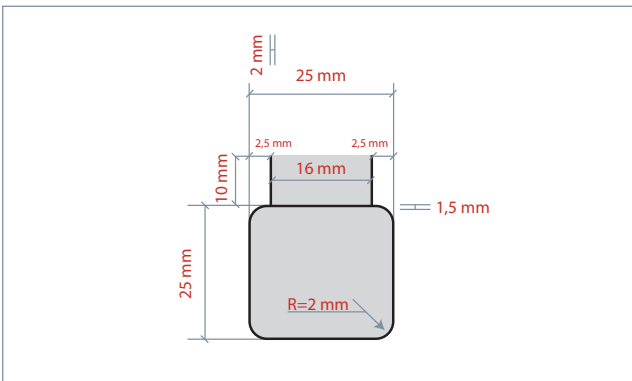
Schnittbilder:

- ▶ (A) beide Enden 90°
- ▶ (B) beide Enden 90°, Doppelsteg 45°
- ▶ (C) beide Enden 45°, Doppelsteg 45°

Artikelgewicht: ca. 0.435 kg/lfm

Legierung: blank: keine
eloxiert: silberfarbig Al₂O₃

Material: DIN EN 573-3 / DIN EN 6060

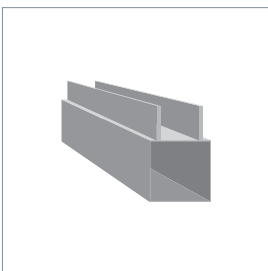


Weitere Materialinformationen:

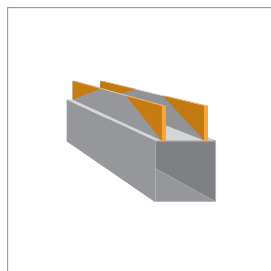
Siehe Datenblatt

„Technische Informationen Alu Vierkantprofile“

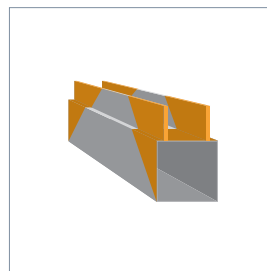
- ▶ Jetzt **QR-Code** mit Ihrem Smartphone scannen und diesen Artikel direkt in unserem Onlineshop ansehen.



Schnittbild (A)
beide Enden 90°



Schnittbild (B)
beide Enden 90°, Doppelsteg 45°



Schnittbild (C)
beide Enden 45°, Doppelsteg 45°

Legierung

Lieferung in **Lagerlängen à 6.000 mm oder nach Ihren Vorgaben millimetergenau zugeschnitten.**

Diese können als blank oder eloxiert in unserem Onlineshop bestellt werden:

► **Blank** = uneloxiert

Profile mit dem Zusatz „BLANK“ in der Artikelnummer können Oberflächenfehler wie Kratzer, Pressriefen oder Verfärbungen aufweisen.

► **Eloxiert**

Profile mit dem Zusatz „SI“ in der Artikelnummer sind durch ihre Eloxalschicht **sehr hart und elektrisch nicht leitend**

Die Eloxalschicht aus Al_2O_3 ist **sehr dünn** und **fest mit dem Aluminium verbunden**, die **Härte** der Eloxalschicht liegt bei 250-450 HV (Vickers), d.h. etwa zwischen Quarz und Korund. Blankes Aluminium hat eine Härte von ca. 50-70 HV.

Verfärbungen, die z.B. durch das Aneinanderreiben beim Transport oder dgl. entstanden sein können und auf den ersten Blick wie Kratzer aussehen, lassen sich auf Grund der Härte in der Regel mit abrasiven Materialien unter hohem Druck rückstandslos entfernen, ohne das die Eloxalschicht beschädigt wird. Hierfür eignen sich z.B. Schleifklötze,

Werkstofftabelle

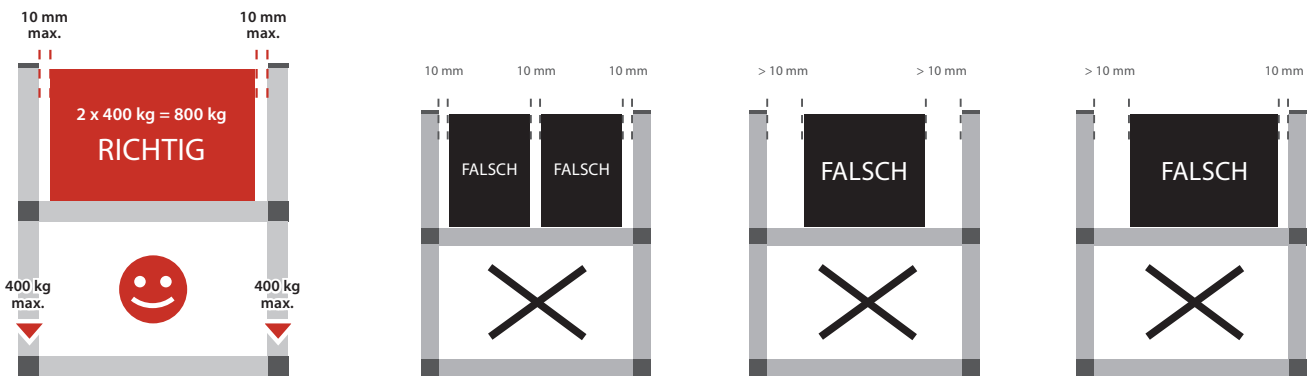
Allgemeine Eigenschaften	Einheit	Wert
Dichte	g/m ³	2,7
Elektrische Leitfähigkeit	MS/m	34-38
Wärmeleitfähigkeit	W/(mK)	200-220
Thermischer Längenausdehnungskoeffizient	10 ⁻⁶ /K	23,4
Zustand		T6
Härte	HB 2,5/6,5	65
Dichte	g/cm ³	2,70
Wärmeausdehnungskoeffizient		23,4
Wärmeleitfähigkeit	W/(mK)	200-220
Elastizitätsmodul	N/mm ²	~70 000
Korrosionsbeständigkeit		gut
Dauergebrauchstemperatur	°C	-40...+80

Diese Informationen basieren auf dem derzeitigen Kenntnisstand und erfolgen nach bestem Gewissen, aber ohne Garantien und entbinden unsere Kunden nicht von Eigenversuchen.

Belastbarkeit

Steckverbinder des Alu Stecksystems in den Größen 25 x 25 mm und 30 x 30 mm, und Steckverbinder der Serie 13,5 x 13,5 mm und 20 x 20 mm (nur mit Stahlkern), haben eine maximale Druckbelastbarkeit von **400 kg** pro horizontalem Rohrverbinderzapfen unter den folgenden Konstruktions-Voraussetzungen:

- ▶ Abstand zwischen Innenwand des senkrecht verlaufenden Alurohr-Gestells und Außenrand der Last darf den Abstand von maximal 10 mm zur inneren Profillfläche nicht überschreiten.
- ▶ Auflagefläche der Last muss starr sein, so dass die Kraffteinleitung nur an den Eckpunkten der Last erfolgt (siehe Abbildung).
- ▶ Belastungsgrenze erfolgt reinstatisch: keine dynamische Beanspruchung durch bewegliche Lasten.
- ▶ Vertikale Gesamtbelastbarkeit bei Konstruktion in geschlossenen Quadern maximal 400 kg pro Verbinder. Kein Verbinder darf mit mehr als 400 kg belastet werden.



Bitte beachten Sie: Der Einsatz von Zubehör wie Verstellgleitern, Gewindestopfen und Stelltellern zusammen mit Steckverbinder-Konstruktionen können die oben genannten Werte für die gesamte Baueinheit vermindern! Konstruieren sie deshalb bei hohen Lasten möglichst immer mit geschlossenen Quadern! Nur so wird eine maximale Traglast gewährleistet.

Diese Informationen basieren auf dem derzeitigen Kenntnisstand und erfolgen nach bestem Gewissen, aber ohne Garantien und entbinden unsere Kunden nicht von Eigenversuchen.

Gehrungsschnitte

