

# Gewindestopfen rund (PA 6) für 20 mm Rundrohre M8 Kunststoffgewinde

Schwarz: **RL20M8**



**Artikelgewicht:** ca. 0.060 kg

**Material:**

**Gehäuse:** Polyamid (PA)6

**Farbton:** Schwarz

**Hinweise:** Stecksystem ohne Schrauben. Die Steckverbinder werden einfach in das entsprechende Vierkantröhr eingesteckt. Demontierbar und mehrfach wiederverwendbar.

**Belastbarkeit:** Bei hohen Belastungen empfehlen wir eine zusätzliche Fixierung durch Kleben, Schrauben oder Nieten.

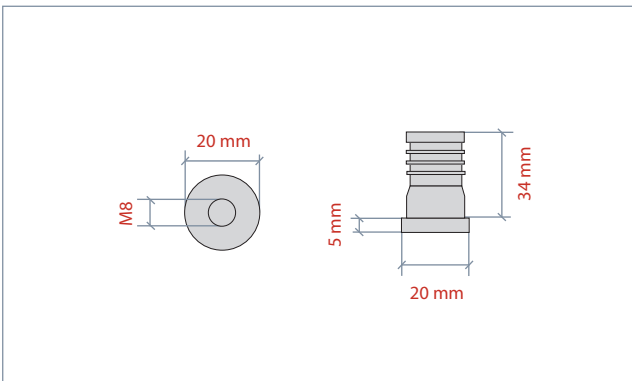
Axiale statische Druckbelastbarkeit: 100 kg

**Weitere Materialinformationen:**

Siehe Datenblatt

„Technische Informationen Polyamid (PA)“

► Jetzt **QR-Code** mit Ihrem Smartphone scannen und diesen Artikel direkt in unserem Onlineshop ansehen.



Gewindeöffnung



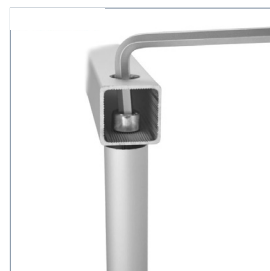
Einschlagen der Verbinder



Anwendungsbeispiel mit M8 Schraube



Anwendungsbeispiel



Anwendungsbeispiel



Anwendungsbeispiel

# Technische Informationen Polyamid (PA)

## Physikalische und mechanische Eigenschaften

- ▶ Polyamid wird in einem breiten Anwendungsgebiet eingesetzt, ausschlaggebend dafür sind die Materialeigenschaften. PA ist ein mittelschwerer, kristalliner, technischer Thermoplast, dieser **dämpft Schwingungen** und ist **sehr zeitstand-, ermüdungs- und abriebfest**.
- ▶ Glasverstärktes PA („PA/GF“) weist einen höheren E-Modul und eine höhere Festigkeit auf.
- ▶ Um PA Steckverbinder mit unseren Aluminiumprofilen dauerhaft und fest zu verbinden, eignen sich zum **Kleben** besonders:
  - auf Polyamid abgestimmte Lösemittel
  - Lacke auf Phenol- oder Resorcinbasis
  - konzentrierte Ameisensäure
  - Haftklebstoffe
  - Cyanatkleber
 PA lässt sich zudem **sägen, bohren, drehen, schleifen, polieren, schweißen, lackieren und bedrucken**.

## Optische und chemische Eigenschaften

- ▶ PA hat eine **gute Resistenz gegen:**
  - aliphatische und aromatische Kohlenwasserstoffe
  - Benzin
  - Öle
  - Fette
  - einige Alkohole
  - Ester
  - Ketone
  - Ether
  - organische/anorganische Basen bis zu mittleren Konzentrationen
  - chlorierte Kohlenwasserstoffe wie Tetrachlorkohlenstoff, Freon, Frigen
  - Farben/Lacke
- ▶ PA ist **nicht beständig gegen:**
  - Lösungen von Oxidationsmitteln
  - Mineralsäuren
  - Ameisensäure
  - starke Laugen
  - Phenole
  - Kresole
  - Glykole

## Werkstofftabelle

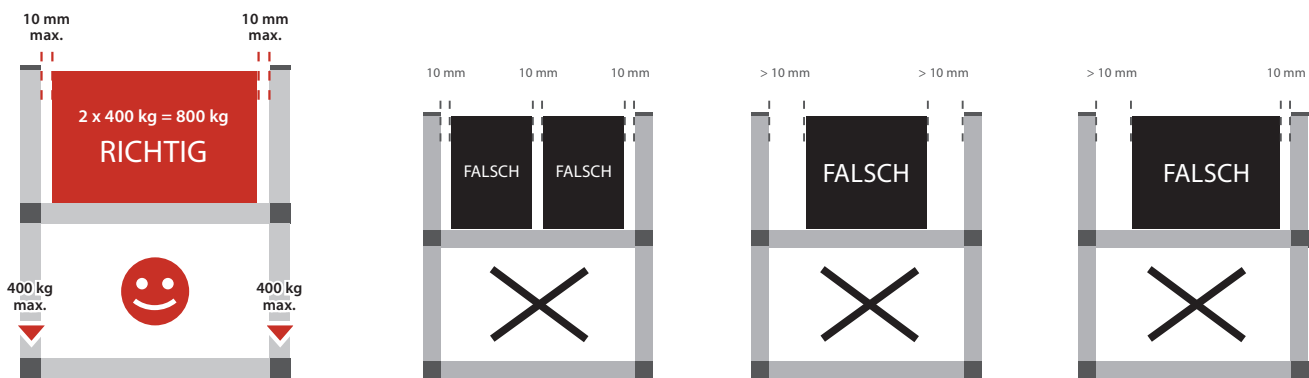
Allgemeine Eigenschaften	Einheit	Wert
DIN EN 573-3		EN AW-6060
Chemische Symbole		AlMgSi
Alte Bezeichnung		AlMgSi0,5
DIN-Nr.:		3.3206
Zustand		T6
Härte	HB 2,5/6,5	65
Dichte	g/cm <sup>3</sup>	2,70
Wärmeausdehnungskoeffizient		23,4
Wärmeleitfähigkeit	W/(mK)	200-220
Elastizitätsmodul	N/mm <sup>2</sup>	~70 000
Korrosionsbeständigkeit		gut
Dauergebrauchstemperatur	°C	-40...+80

Diese Informationen basieren auf dem derzeitigen Kenntnisstand und erfolgen nach bestem Gewissen, aber ohne Garantien und entbinden unsere Kunden nicht von Eigenversuchen.

## Belastbarkeit

Steckverbinder des Alu Stecksystems in den Größen 25 x 25 mm und 30 x 30 mm, und Steckverbinder der Serie 13,5 x 13,5 mm und 20 x 20 mm (nur mit Stahlkern), haben eine maximale Druckbelastbarkeit von **400 kg** pro horizontalem Rohrverbinderzapfen unter den folgenden Konstruktions-Voraussetzungen:

- ▶ Abstand zwischen Innenwand des senkrecht verlaufenden Alurohr-Gestells und Außenrand der Last darf den Abstand von maximal 10 mm zur inneren Profillfläche nicht überschreiten.
- ▶ Auflagefläche der Last muss starr sein, so dass die Kraffteinleitung nur an den Eckpunkten der Last erfolgt (siehe Abbildung).
- ▶ Belastungsgrenze erfolgt reinstatisch: keine dynamische Beanspruchung durch bewegliche Lasten.
- ▶ Vertikale Gesamtbelastbarkeit bei Konstruktion in geschlossenen Quadern maximal 400 kg pro Verbinder. Kein Verbinder darf mit mehr als 400 kg belastet werden.



**Bitte beachten Sie:** Der Einsatz von Zubehör wie Verstellgleitern, Gewindestopfen und Stelltellern zusammen mit Steckverbinder-Konstruktionen können die oben genannten Werte für die gesamte Baueinheit vermindern! Konstruieren sie deshalb bei hohen Lasten möglichst immer mit geschlossenen Quadern! Nur so wird eine maximale Traglast gewährleistet.

Diese Informationen basieren auf dem derzeitigen Kenntnisstand und erfolgen nach bestem Gewissen, aber ohne Garantien und entbinden unsere Kunden nicht von Eigenversuchen.

## Gehrungsschnitte

